

ISO 15552 (Antiguo ISO 6431)

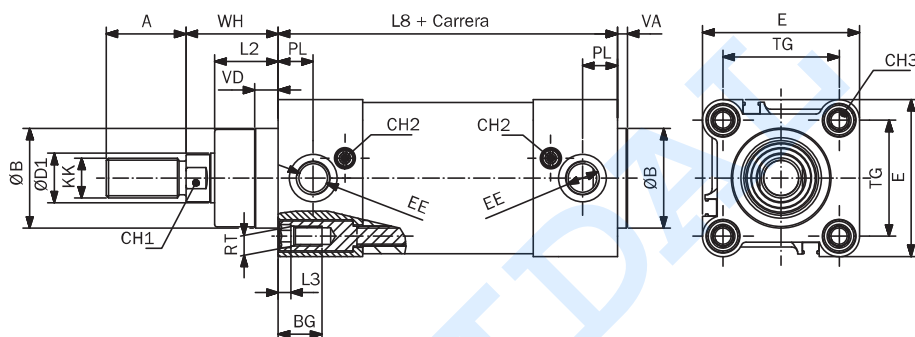
Materiales Serie X/EL: Tubo y tapas de aluminio anodizado, vástago en acero C45 cromado, casquillo guía de bronce sinterizado y juntas en poliuretano y NBR.

Materiales Serie XF: Tubo y tapas de acero inoxidable AISI 304, casquillo guía de bronce sinterizado y juntas en poliuretano y NBR.

Temperatura: -20 °C ÷ +80 °C.

Presión: 10 bar.

Fluidos: Aire comprimido con o sin lubricación.



Ø	ØD1	KK	A	ØB	VD	VA	L2	RT	BG	L3	TG	EE	PL	WH	L8	E	CH1	CH2	CH3
32	12	M10 x 1,25	22	30	9,5	4	18	M6	16,5	5	32,5	1/8" G	12,5	26	94	47	10	3	6
40	16	M12 x 1,25	24	35	9,5	4	22	M6	16,5	5	38	1/4" G	14	30	105	54	13	3	6
50	20	M16 x 1,50	32	40	9,5	4	25,5	M8	17,5	5	46,5	1/4" G	14	37	106	63	17	3	8
63	20	M16 x 1,50	32	45	9,5	4	25	M8	17,5	5	56,5	3/8" G	16,5	37	121	74	17	3	8
80	25	M20 x 1,50	40	45	10	4	35	M10	17,5	//	72	3/8" G	17	46	128	93,5	22	4	6
100	25	M20 x 1,50	40	55	10	4	38	M10	17,5	//	89	1/2" G	18	51	138	110	22	4	6
125	32	M27 x 2	54	60	11	6	46	M12	20,5	//	110	1/2" G	18	65	160	137,5	27	4	8

CDEMA/X DOBLE EFECTO, MAGNÉTICO CON AMORTIGUACIÓN REGULABLE

DIÁMETROS Y CARRERAS ESTÁNDAR

CDEMA Ø CARRERA X	32	40	50	63	80	100	125
25	82,18	89,35	98,24	120,73	164,59	201,02	365,58
50	84,46	92,00	101,45	124,47	169,38	208,53	378,02
80	87,15	95,30	106,20	128,99	176,62	219,46	392,44
100	88,90	97,43	109,81	131,95	182,18	224,00	399,96
125	91,16	100,15	114,15	135,70	188,82	231,89	409,19
160	94,14	103,94	119,90	141,02	199,31	242,21	425,91
200	97,92	113,30	126,36	146,96	209,31	256,18	444,71
250	102,43	128,32	134,90	157,81	224,71	270,51	467,64
320	108,70	138,10	146,43	169,17	243,30	292,08	494,22
400	115,94	149,31	159,43	180,15	264,15	317,23	532,21
500	124,88	162,15	177,29	197,20	293,90	346,97	577,36
600	137,27	170,86	198,24	220,78	323,31	380,49	632,17
700	150,81	185,86	216,40	238,31	352,32	413,93	675,96
800	164,52	199,77	233,12	256,27	378,75	441,50	719,85
900	177,75	213,43	250,59	275,67	408,48	473,96	764,61
1000	191,42	228,83	267,15	292,13	434,21	501,56	808,49



**FABRICACIÓN
24 horas**

- Referencia: CDEMA Ø - Carrera X (La "X" final define la serie del cilindro).
- Precio de carrera intermedia = precio de carrera estándar superior.
- Vástago en inoxidable, diámetros y carreras superiores: Consultar.
- Juntas y diseños especiales bajo pedido.
- Corte y montaje en talleres propios. Servicio inmediato.

ISO 15552 (Antiguo ISO 6431)

CDEMA/X (160-200) DOBLE EFECTO, MAGNÉTICO CON AMORTIGUACIÓN REGULABLE

DIÁMETROS Y CARRERAS ESTÁNDAR



- Referencia: CDEMA Ø - Carrera X (La "X" final define la serie del cilindro).
- Precio de carrera intermedia = precio de carrera estándar superior.
- Vástago en acero inoxidable, diámetros y carreras superiores: Consultar.
- Juntas y diseños especiales bajo pedido.

CDEMA Ø CARRERA X	160	200
25	637,04	802,00
50	645,99	820,70
80	656,89	839,57
100	664,14	851,09
125	676,25	864,27
160	691,53	886,61
200	712,79	915,37
250	740,40	939,56
320	776,04	986,02
400	818,25	1.037,18
500	863,00	1.102,30
600	932,31	1.179,38
700	969,41	1.237,35
800	1.038,44	1.301,63
900	1.089,94	1.362,20
1000	1.140,86	1.428,01

CDEMA/FST (Económico) DOBLE EFECTO, MAGNÉTICO CON AMORTIGUACIÓN REGULABLE

DIÁMETROS Y CARRERAS ESTÁNDAR



- Referencia: CDEMA Ø - Carrera FST.
- Precio de carrera intermedia = precio de carrera estándar superior.
- Diámetros y carreras superiores: Consultar
- Juntas y diseños especiales bajo pedido.

CDEMA Ø CARRERA FST	32	40	50	63	80	100	125
25	66,28	73,80	83,36	99,91	132,32	163,11	298,85
50	67,91	75,91	85,83	102,60	135,88	167,62	304,90
80	69,86	78,53	88,71	105,80	140,10	173,00	313,06
100	71,14	80,20	90,63	107,97	142,98	176,58	319,84
125	72,80	82,31	93,06	110,66	146,47	181,06	325,32
160	75,14	85,32	96,45	114,40	151,43	187,36	334,88
200	77,70	88,77	100,32	118,69	157,06	194,63	346,76
250	81,00	93,06	105,12	124,07	162,69	203,59	359,49
320	85,57	99,04	111,91	131,33	171,52	215,30	381,38
400	90,79	105,96	119,62	138,88	181,60	230,56	400,45
500	97,35	114,47	129,28	148,29	194,21	248,58	427,72
600	108,42	128,96	143,91	164,48	213,57	270,15	471,11
700	113,92	136,36	152,48	173,92	226,18	288,29	496,77
800	121,86	143,75	160,96	183,36	238,82	304,36	522,44
900	125,00	151,20	169,41	192,80	251,43	320,42	548,13
1000	134,95	158,56	177,86	202,24	264,04	336,45	573,80

CDEMA/XF INOX DOBLE EFECTO, INOXIDABLE, MAGNÉTICO CON AMORTIGUACIÓN REGULABLE

DIÁMETROS Y CARRERAS ESTÁNDAR



- Referencia: CDEMA Ø - Carrera XF (La "XF" final define la serie del cilindro, en este caso integramente en inoxidable).
- Precio de carrera intermedia = precio de carrera estándar superior.
- Diámetros y carreras superiores: Consultar.

CDEMA Ø CARRERA XF	32	40	50	63	80	100	125
25	361,38	390,56	470,07	597,31	932,78	1.138,08	2.058,85
50	370,63	400,20	481,59	608,99	958,88	1.169,39	2.101,03
80	381,65	411,70	495,36	616,57	986,48	1.206,94	2.202,30
100	388,99	419,40	504,47	627,15	1.006,41	1.231,95	2.236,05
125	398,19	429,00	515,98	633,51	1.031,76	1.263,23	2.320,41
160	411,13	442,48	532,03	648,13	1.066,26	1.307,22	2.379,49
200	425,79	457,84	550,45	664,18	1.112,31	1.357,10	2.497,64
250	444,19	477,06	573,37	686,14	1.158,29	1.419,67	2.582,01
320	469,97	503,97	605,53	732,45	1.227,35	1.507,31	2.708,57
400	499,43	534,73	642,27	785,45	1.380,75	1.607,51	2.894,21
500	536,27	573,18	688,19	851,69	1.480,50	1.732,68	3.155,78
600	573,08	611,59	734,08	917,88	1.618,55	1.857,80	3.375,17
700	609,87	650,08	780,06	984,07	1.718,28	1.982,96	3.594,55
800	646,69	688,53	825,95	1.050,27	1.818,00	2.108,16	3.813,94
900	683,49	726,92	871,88	1.116,46	1.917,71	2.233,33	4.033,33
1000	720,33	765,37	917,77	1.182,68	2.017,46	2.358,58	4.210,51

Accesorios y fijaciones ISO 15552



BRIDA RECTANGULAR

Ref.	€
CD/BR32	19,75
CD/BR40	21,04
CD/BR50	24,15
CD/BR63	29,24
CD/BR80	48,49
CD/BR100	55,46
CD/BR125	82,58
CD/BR160	149,06
CD/BR200	249,62



CHARNELA INTERMEDIA

Ref.	€
CERI32X	77,52
CERI40X	90,89
CERI50X	107,61
CERI63X	117,29
CERI80X	124,31
CERI100X	134,33
CERI125X	147,70



TUERCA DE VÁSTAGO

Ref.	Rosca	€
ANA25	M10 x 1,25	0,19
ANA40B	M12 x 1,5	0,35
ANA50B	M16 x 1,5	0,59
ANA80-100	M20 x 1,5	1,16
ANA125X	M27 x 2	3,02
ANA160200X	M32 x 2	8,23



CHARNELA HEMBRA

Ref.	€
CD/F32	8,19
CD/F40	9,46
CD/F50	11,18
CD/F63	14,80
CD/F80	19,90
CD/F100	27,48
CD/F125	51,33
CD/F160	101,94
CD/F200	126,73



PERNO

Ref.	€
CD/PER32	2,28
CD/PER40	2,41
CD/PER50	2,48
CD/PER63	3,68
CD/PER80	4,75
CD/PER100	6,93
CD/PER125	13,50
CD/PER160	20,30
CD/PER200	20,30



HORQUILLA

Ref.	Rosca	€
CD/H25-32	M10 x 1,25	3,93
CD/H40	M12 x 1,25	5,81
CD/H50-63	M16 x 1,5	11,38
CD/H80-100	M20 x 1,5	21,34
CD/H125	M27 x 2	77,73
CD/H160-200	M36 x 2	157,91



CHARNELA MACHO

Ref.	€
CD/M32	8,42
CD/M40	9,46
CD/M50	12,74
CD/M63	14,31
CD/M80	18,96
CD/M100	26,24
CD/M125	44,01
CD/M160	86,58
CD/M200	127,12



PATA

Ref.	€
CD/P32	4,02
CD/P40	4,12
CD/P50	4,89
CD/P63	5,12
CD/P80	8,38
CD/P100	11,42
CD/P125	23,12
CD/P160	45,05
CD/P200	81,83



HORQUILLA CON RÓTULA

Ref.	Rosca	€
CD/HR25-32	M10 x 1,25	6,27
CD/HR40	M12 x 1,25	8,38
CD/HR50-63	M16 x 1,5	14,84
CD/HR80-100	M20 x 1,5	23,90
CD/HR125	M27 x 2	72,32
CD/HR160-200	M36 x 2	110,83



ARTICULACIÓN ESCUADRA

Ref.	€
CD/AS32	7,63
CD/AS40	8,50
CD/AS50	10,40
CD/AS63	14,33
CD/AS80	19,60
CD/AS100	25,75
CD/AS125	42,44
CD/AS160	358,63
CD/AS200	409,04



KIT DE JUNTAS

Ref.	€
CD/KIT32	27,27
CD/KIT40	28,10
CD/KIT50	34,71
CD/KIT63	39,00
CD/KIT80	74,56
CD/KIT100	70,98
CD/KIT125	140,89
CD/KIT160	238,38
CD/KIT200	314,66

Accesorios ISO 15552 inoxidable



CHARNELA HEMBRA INOX.

Ref.	€
CD/F32I	53,05
CD/F40I	67,70
CD/F50I	92,27
CD/F63I	115,05
CD/F80I	185,54
CD/F100I	278,13



ARTICULACIÓN ESCUADRA ACERO INOX. AISI 316

Ref.	€
CD/AS32I	60,77
CD/AS40I	74,31
CD/AS50I	95,59
CD/AS63I	111,08
CD/AS80I	152,07
CD/AS100I	207,20



CHARNELA MACHO INOX.

Ref.	€
CD/M32I	53,05
CD/M40I	66,71
CD/M50I	88,27
CD/M63I	117,85
CD/M80I	195,23
CD/M100I	292,34



PERNO INOX.

Ref.	€
CD/PER32I	9,60
CD/PER40I	9,60
CD/PER50I	9,41
CD/PER63I	11,02
CD/PER80I	23,35
CD/PER100I	22,35



CHARNELA INTER. INOX.

Ref.	€
CERI32I	67,96
CERI40I	97,28
CERI50I	119,89
CERI63I	142,01
CERI80I	190,38
CERI100I	311,04



PATA INOX.

Ref.	€
CD/P32I	21,87
CD/P40I	23,60
CD/P50I	33,36
CD/P63I	37,44
CD/P80I	55,89
CD/P100I	67,96



TUERCA DE VÁSTAGO INOX.

Ref.	Rosca	€
ANA25I	M10 x 1,25	1,38
ANA40BI	M12 x 1,5	3,31
ANA50BI	M16 x 1,5	6,44
ANA80100I	M20 x 1,5	2,77
ANA125XI	M27 x 2	18,48



HORQUILLA INOX.

Ref.	Rosca	€
FORM10ISOI	M10 x 1,25	29,28
FORM12ISOI	M12 x 1,25	37,65
FORM16ISOI	M16 x 1,5	80,81
FORM20ISOI	M20 x 1,5	149,06
FORM27ISOI	M27 x 2	362,18